

Solarwechselrichter

Solarwechselrichter ES-Serie

zur Netzeinspeisung

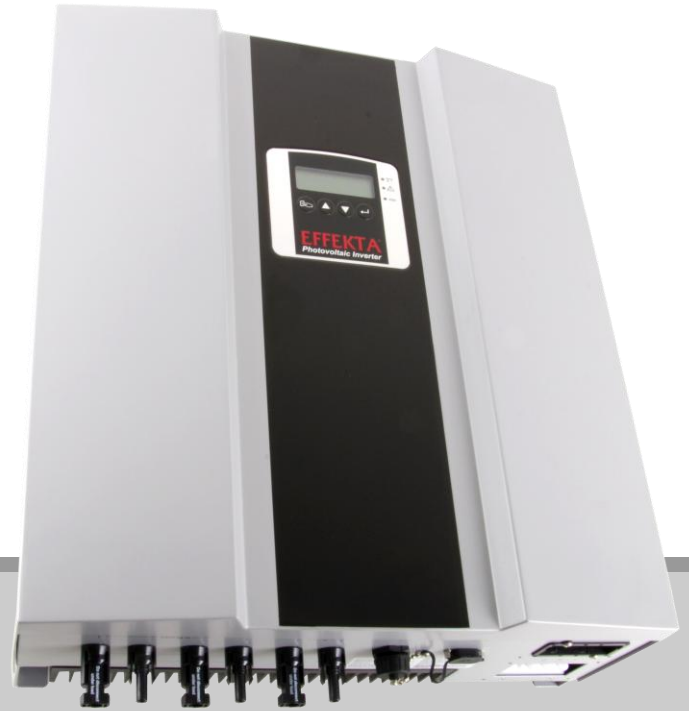
ES2200 – 2000 Watt

ES3300 – 3000 Watt

ES4200 – 4000 Watt

ES5000 – 5000 Watt

Die EFFEKTA® ES Solarwechselrichter mit einer Ausgangsleistung von 2000 bis 5000 Watt sind geeignet für viele gängige Solarmodule. Durch ihren robusten Aufbau in staubdichten IP 65 Gehäusen ist ihren Anwendungsgebieten kaum eine Grenze gesetzt.

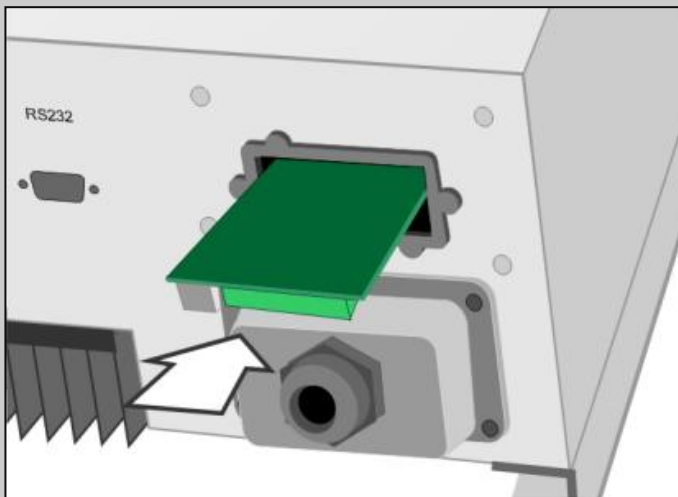


Eigenschaften

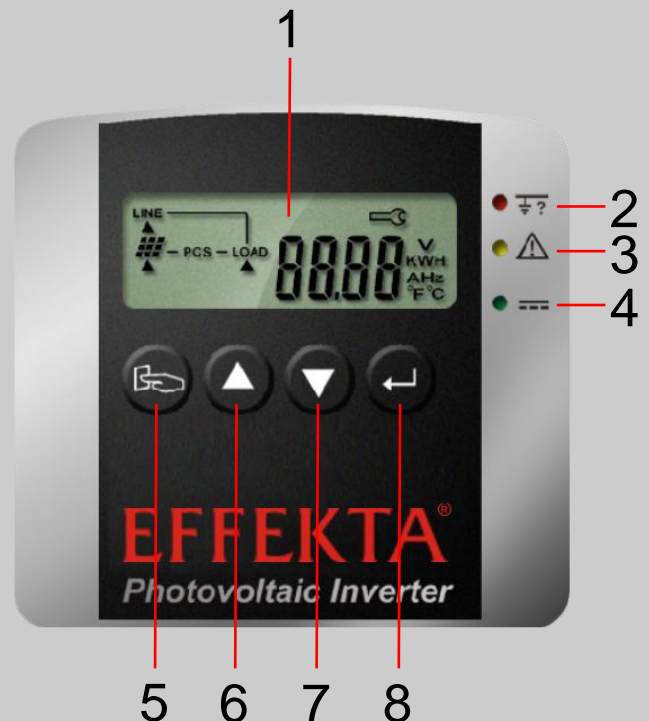
- Trafolos mit Spitzenwirkungsgrad (96 %)
- Weiter Arbeitstemperaturbereich:
-25° C bis +50° C
- Intelligentes MPP-Tracking
- Betrieb im Innen- und Außenbereich (IP65)
- Lüfterlos durch Konvektionskühlung
- Serienmäßige RS232-Kommunikation
- Umfangreiches Kommunikationszubehör:
Einsteckkarten für RS-485, USB,
Relaiskarte oder TCP/IP
- 5 Jahre Gewährleistung
(optional auf 10 Jahre erweiterbar)

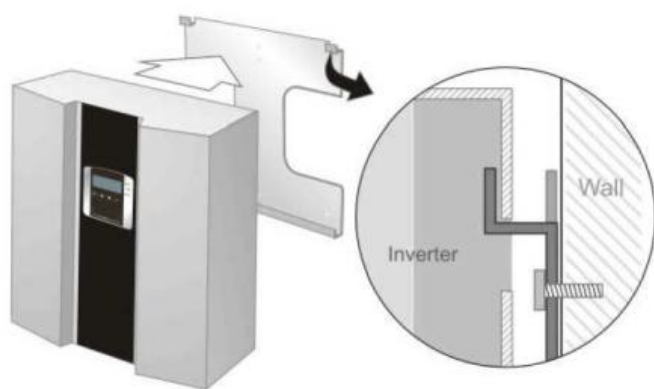
Komfortables Multifunktionspanel

1. LCD-Display
2. Warn-LED bei Erdungsfehler
3. Warn-LED Versorgungsfehler
4. LED-Anzeige Versorgung OK
5. Funktionen aufrufen
6. Zurückblättern
7. Vorblättern
8. Bestätigen

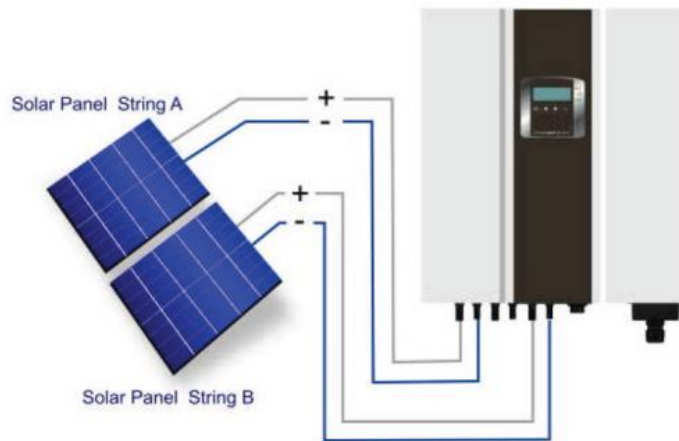


Slot für optionale Kommunikationskarten





Einfache und sichere Montage mit Trägerplatte



Beispielkonfiguration:
Gleichstrom-Anschlussklemmen für ein 2-String-PV-Array

Technische Daten

Modell	ES2200		ES3300		ES4200		ES5000	
Wechselrichter-Technologie	Umsetzungsweise	Sinusförmig, Stromquelle, Wechsel- Hochfrequenz PWM						
	Isoliermethode	Ausführung ohne Transformator*						
Gleichstrom-Eingangsdaten	Nominale Gleichspannung	360 V _{DC}						
	Max. Eingangsgleichsp.	500 V _{DC}						
	Arbeitsbereich	120 V _{DC} bis 500 V _{DC} **						
	Max. Strom je MPPT Tracker	14,6 A	22 A	(2 x) 14 A	(2 x) 17,65 A			
	Max. Leistung je MPPT Tr.	2200	3300 Watt	2100 Watt	2650 Watt			
	MPPT Bereich	150 V _{DC} bis 450 V _{DC}						
	MPPT Tracker	1		2				
Wechselstrom-Ausgangsdaten	Nom. Wechselstromleistung	2000	3000	4000	4600			
	Max. Wechselstromleistung	2200	3300	4200	5000			
	Nominale Wechselspannung	230 V _{AC}						
	Art d. Ausgangsverbindung	Einphasig, Netzanschluss (L, N, PE)						
	Wechselspannungsbereich	184 V _{AC} bis 253 V _{AC} (Basis 230 V _{AC})						
	Nominaler Wechselstrom	8,69 A	13 A	17,7 A	21,7 A			
	Frequenz	50/60 Hz, automatische Einstellung						
	Leistungsfaktor	> 0,99 mit nominalem Wechselstrom						
	Klirrfaktor des Stroms (Sinusabweichung)	Gesamter harmonischer Schwingungsanteil: Unter 5 % Harmonischer Einzelschwingungsanteil: Unter 3 %						
	Effizienzdaten	Max. Umsetzungsleistung	> 96 %					
Euro Leistung		> 94 %						
CEC Leistung		> 94 %						
Umgebung	Betriebstemperatur	-25° C bis +50° C (-13° F bis 122° F)						
	Luftfeuchtigkeit	0 bis 90 % (ohne Kondensation)						
	Geräuschpegel	< 45 dBA						
Technik	Maße (H x B x T in mm)	455 x 430 x 170			455 x 510 x 170			
	Gewicht (Kg)	25			29			
	Schutzklasse	IP65, Außenbereich						
	Kühlung	Konvektion						
	Wechselstromanschluss	Terminal						
	Gleichstromanschluss	Mehrfach, steckbar						
Kommunikation	Standard	RS232						
	Optional	USB, RS485, potentialfreier Kontakt, TCP/IP						
Frontpanel	LCD	Eingangsgleichspannung/Eingangsgleichstrom/Eingangsgleichstromleistung/ Ausgangswechselspannung/Ausgangswechselstrom/Ausgangsfrequenz/Ausgangswechselstromleistung/Energieertrag/Innentemperatur/ Kühlkörpertemperatur/Statusmeldung/Fehlermeldung						
	LED	Rot:	Erdungsfehler oder Gleichstrom-Eingangsisolationsfehler					
		Gelb:	Versorgungsbedingungen stimmen nicht mit Eingangsstandard d. Photovoltaik Wechselrichters überein					
Sicherheit	Tastatur	Nach oben Taste/Nach unten Taste/ Funktionstaste/ Enter-Taste						
	Netz	Über-/Unterspannung, Über-/Unterfrequenz, Erdschlussfehler, Gleichstromisolationsfehler, Inselbetrieb						
	Kurzschluss	Wechselstromeingang : Eingangsdiode/Elektronische Schaltung Wechselstromausgang: Ausgangsrelais/ Elektronische Schaltung						
	EPO	Der Photovoltaik Wechselrichter schaltet sich sofort ab						
	Übertemperatur	≤ 50° C (122° F) bei voller Leistung / ≥ 50° C(122° F) bei reduzierter Leistung						
Zertifizierung	Sicherheit	Europa VDE0126-1-1, EN50178, IEC62103						
	EMI/EMC	EN 61000-6-1, EN 61000-6-2, EN 61000-6-3, EN 61000-6-4						

* keine galvanische Trennung – Installationsempfehlungen des Modulherstellers beachten.

** Der Nennbereich sollte bei 150 V_{DC} bis 500 V_{DC} liegen, um die Nennleistung zu erzielen.